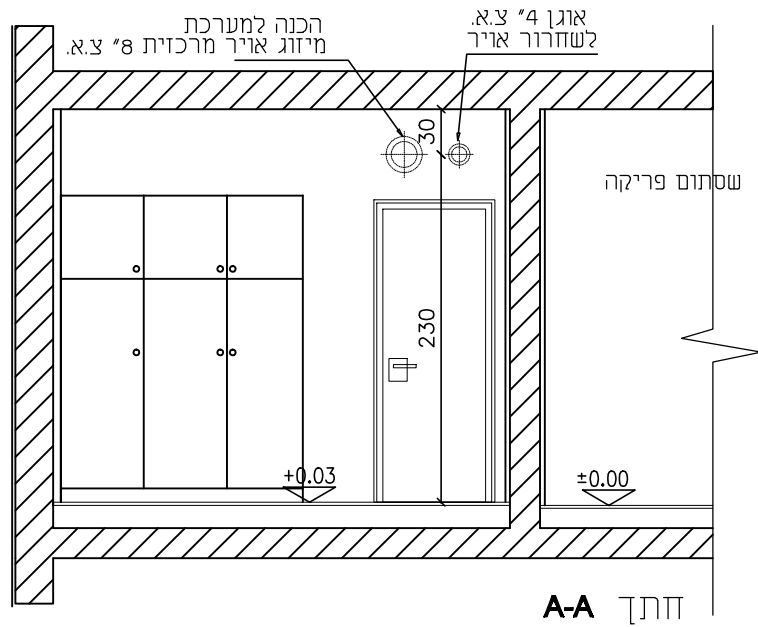
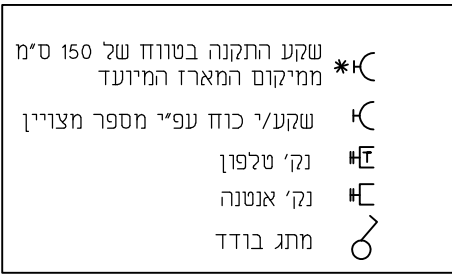
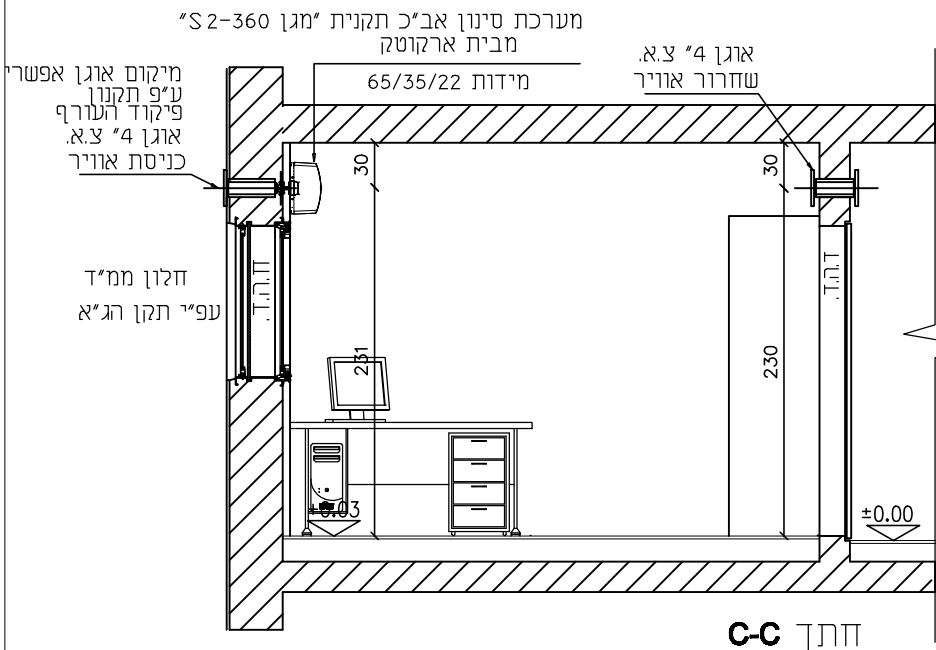


מיקום חיבור האוגן למסנן

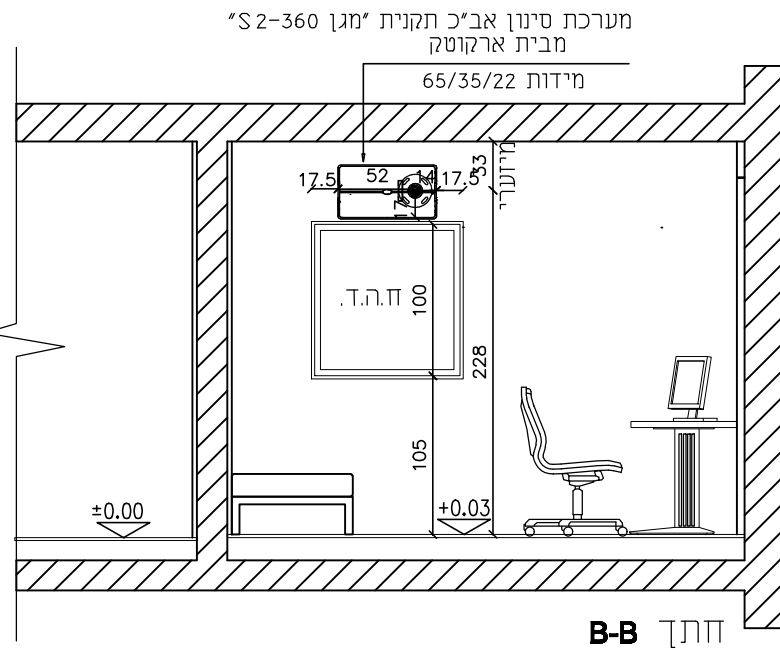
מקרא סימוני חשמל ותאורה:



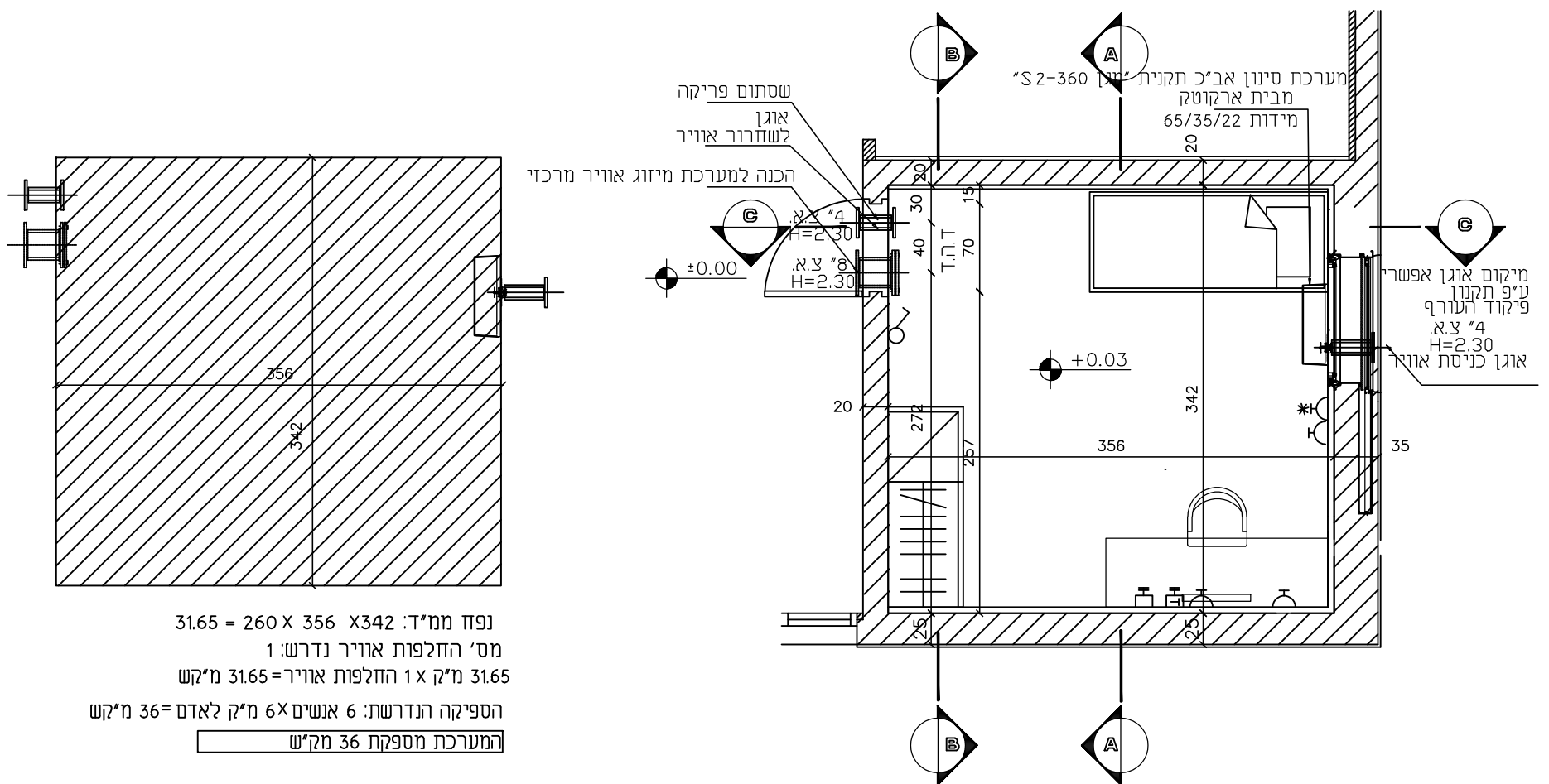
חיתך A-A



חיתך C-C



חיתך B-B



נפוח ממ"ד: 31.65 = 260 X 356 X 342
 מס' הזלפות אוויר נדרש: 1
 31.65 מ"ק x 1 הזלפות אוויר = 31.65 מ"קש
 הספיקה הנדרשת: 6 אנשים x 6 מ"ק לאדם = 36 מ"קש
 המערכת מספקת 36 מ"קש

תכנית הממ"ד קנ"מ 1:50
 מערכת סינון מעל אוגן כניסת אוויר
 במצב אופקי