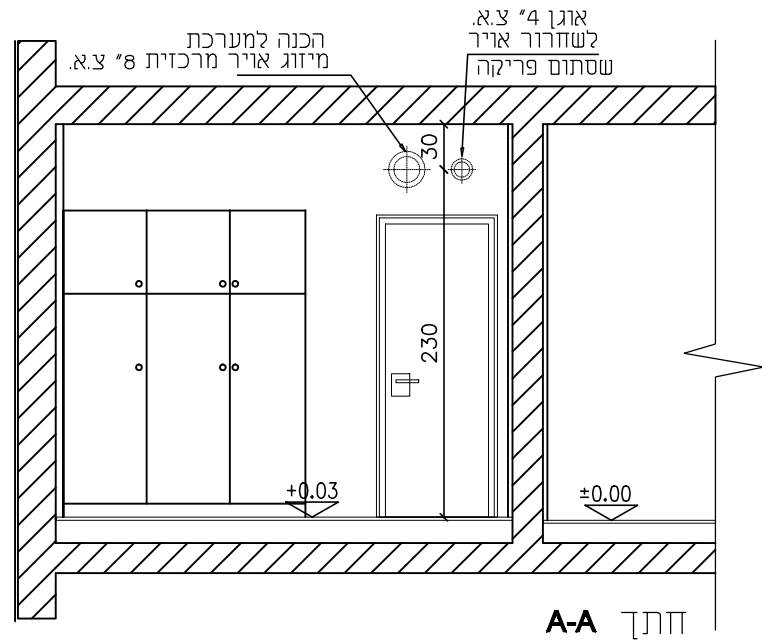


מיקום חיבור האוגן למסנן

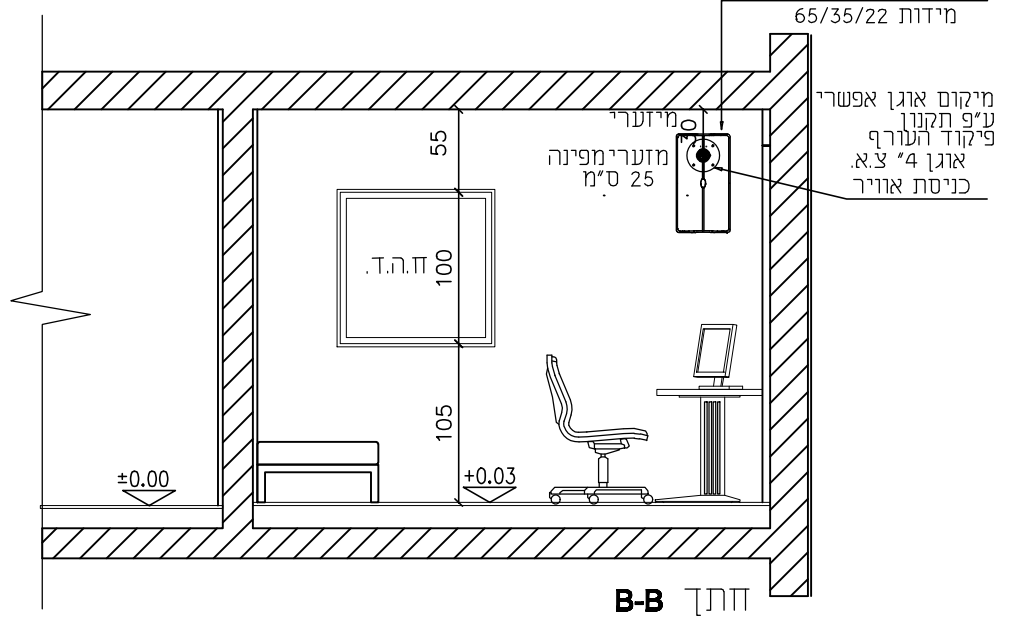
- מקרא סימוני חשמל ותאורה:
- *C שקע התקנה בטווח של 150 ס"מ ממיקום המארז המיועד
 - C שקע/י כוח עפ"י מספר מצויין
 - ⊕ נק' טלפון
 - ⊖ נק' אנטנה
 - ~ מתג בודד



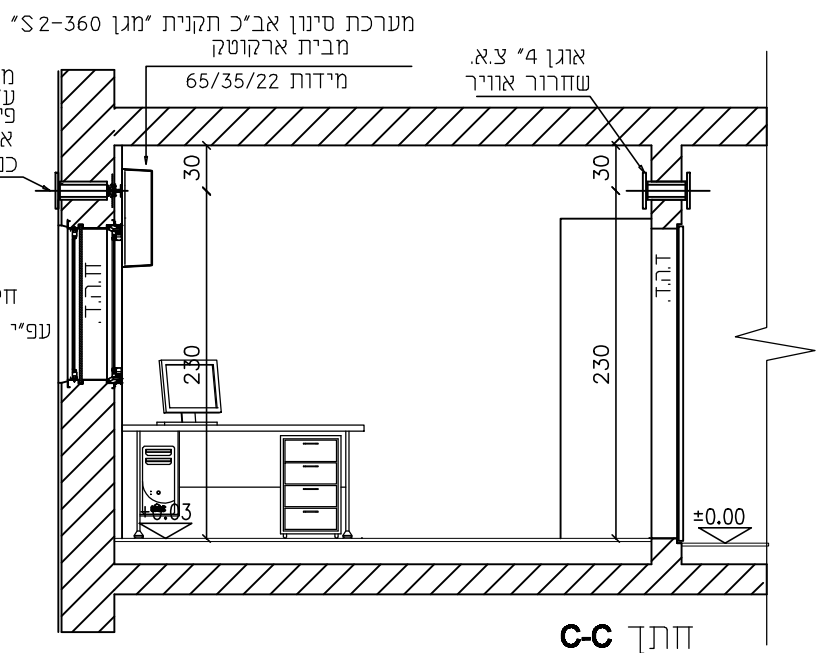
חיתך A-A

מערכת סינון אב"כ תקנית "מגן S2-360" מבית ארקוטק

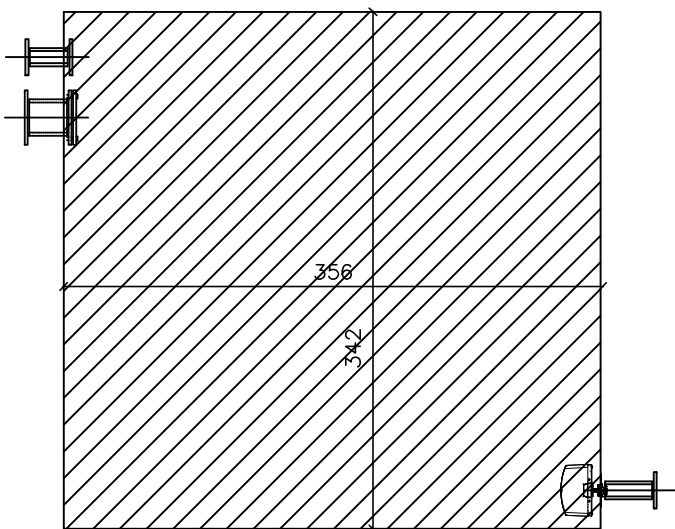
מידות 65/35/22



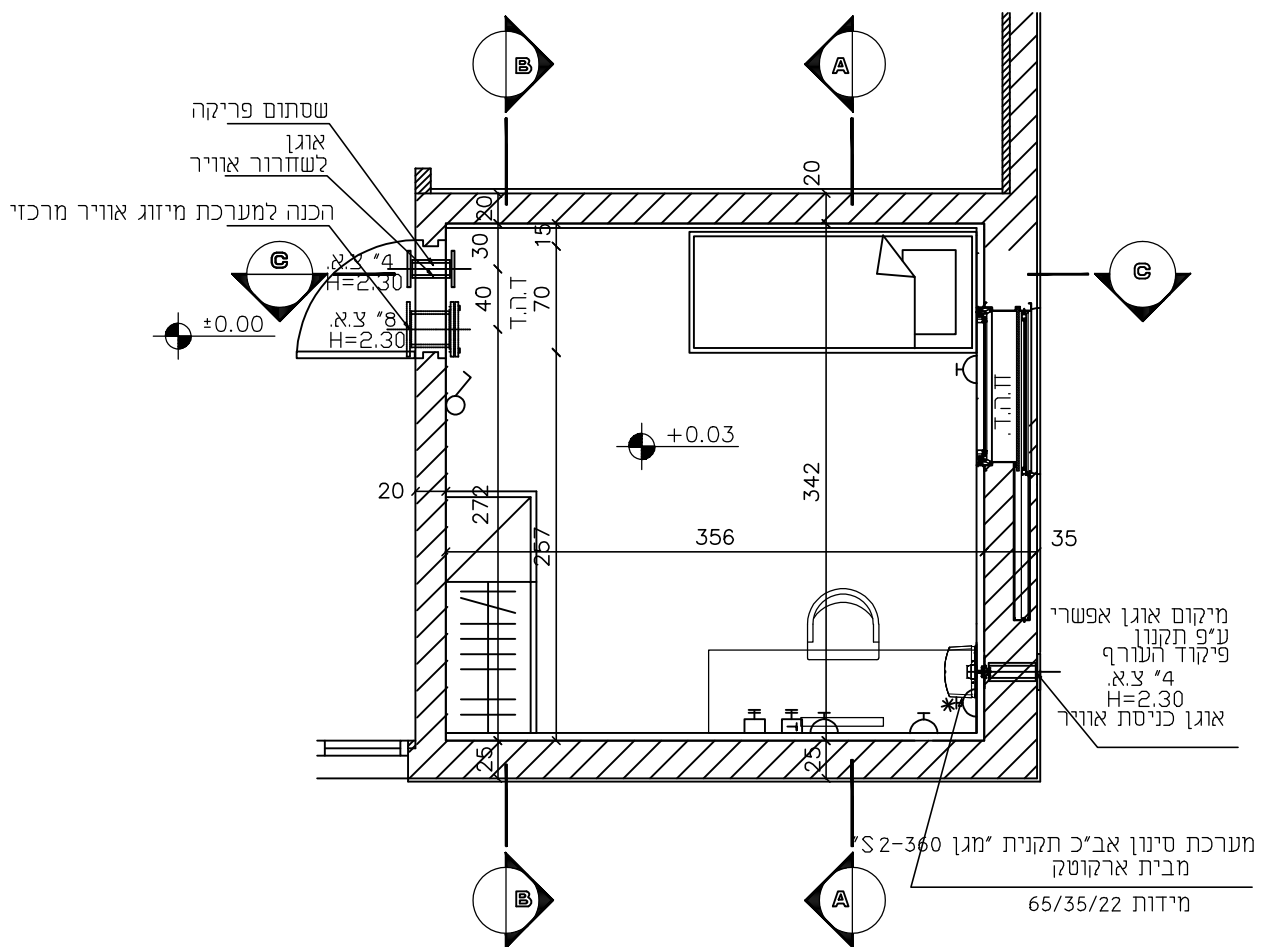
חיתך B-B



חיתך C-C



נפח ממ"ד: $31.65 = 260 \times 356 \times 342$
 מס' החלפות אוויר נדרש: 1
 31.65 מ"ק x 1 החלפות אוויר = 31.65 מ"קש
 הספיקה הנדרשת: 6 אנשים x 6 מ"ק לאדם = 36 מ"קש
 המערכת מספקת 36 מ"קש



תכנית הממ"ד קנ"מ 1:50
 תכנית מערכת סינון מעל אוגן כניסת אוויר
 במצב אנכי