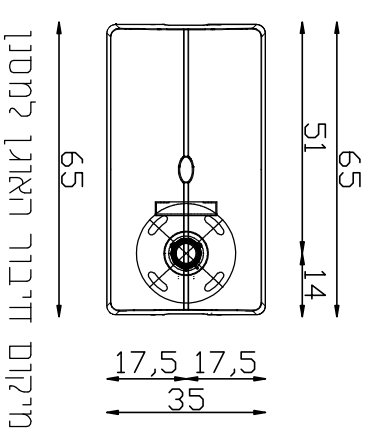
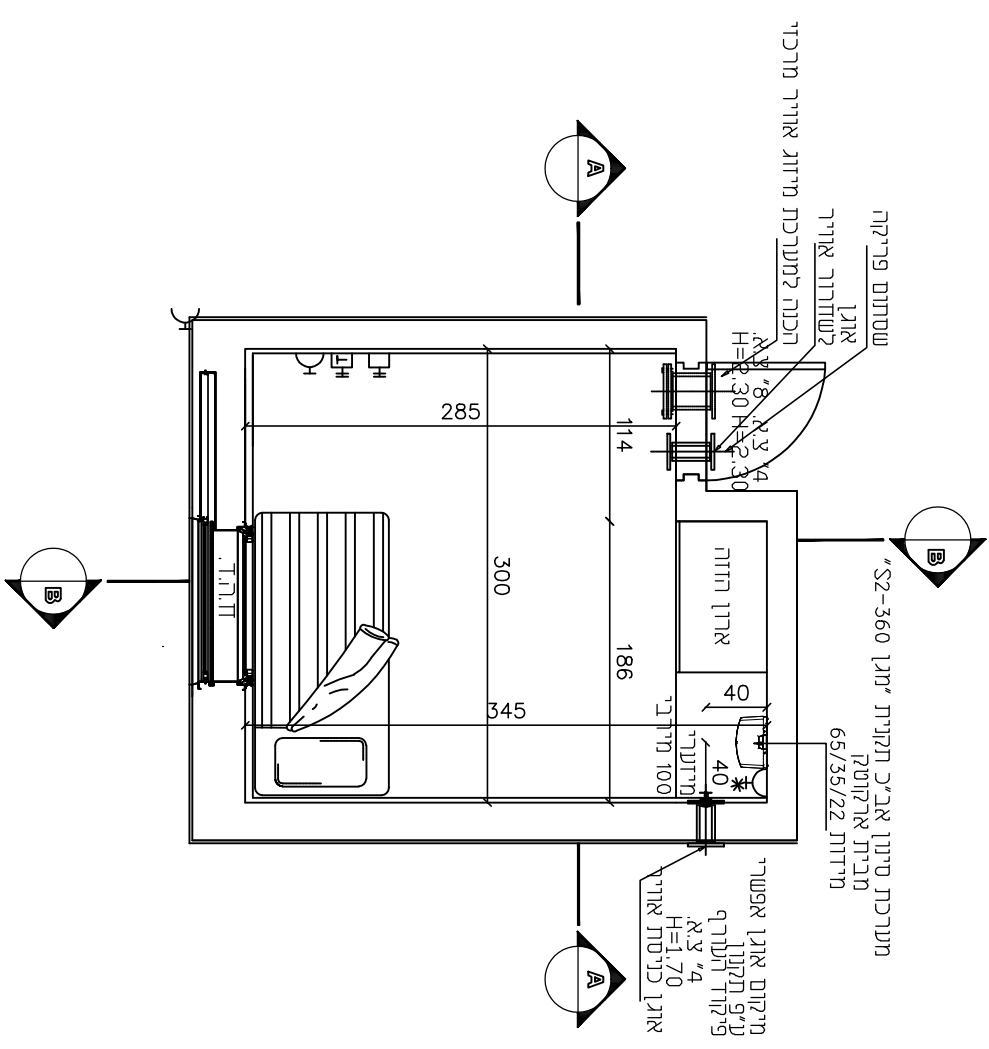
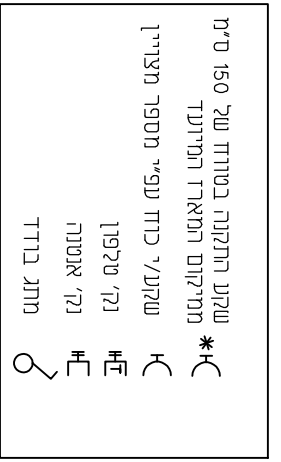


תליון ממי"ד עפ"י תק"ן תג"א



מיקומים דירבור האגן לחסנן מקורא סיימוני דשמשל ותאורה:



תכנית המי"ד קו"ת 1:50
מערבת סניון ממזקמת בתוך ארון
במצב אנכי