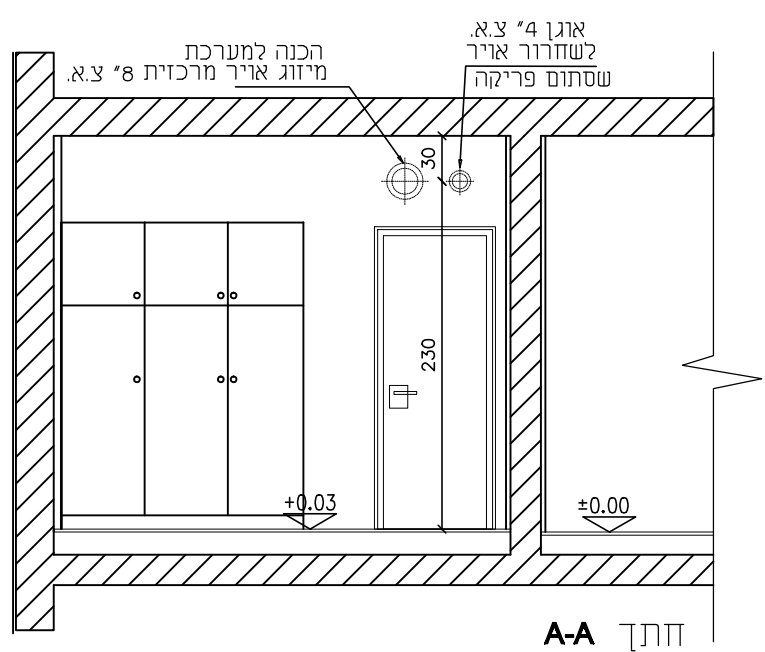
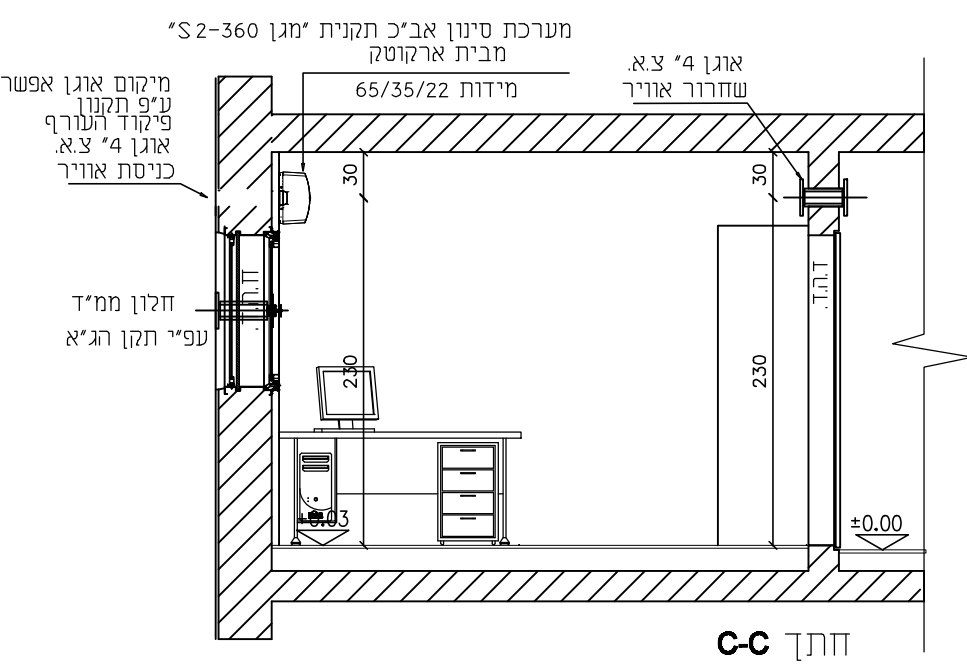


מקרא סימוני חשמל ותאורה:

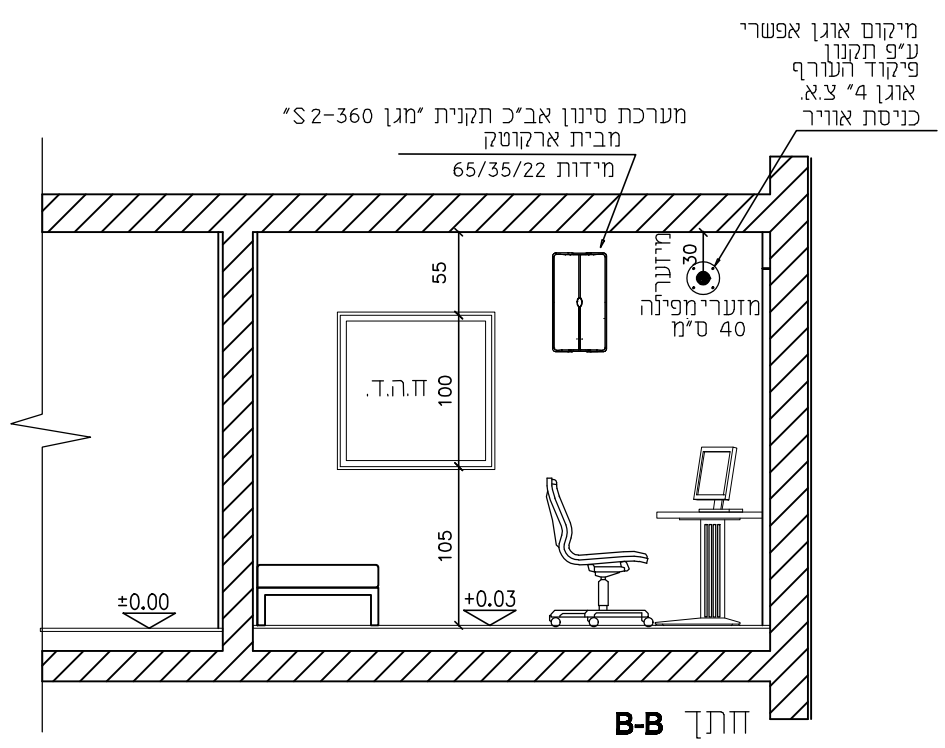
*C	שקע התקנה בטווח של 150 ס"מ ממיקום המארז המיועד
C	שקע/ כוח עפי' מספר מצויין
⊕	נק' טלפון
⊖	נק' אנטנה
∞	מתג בודד



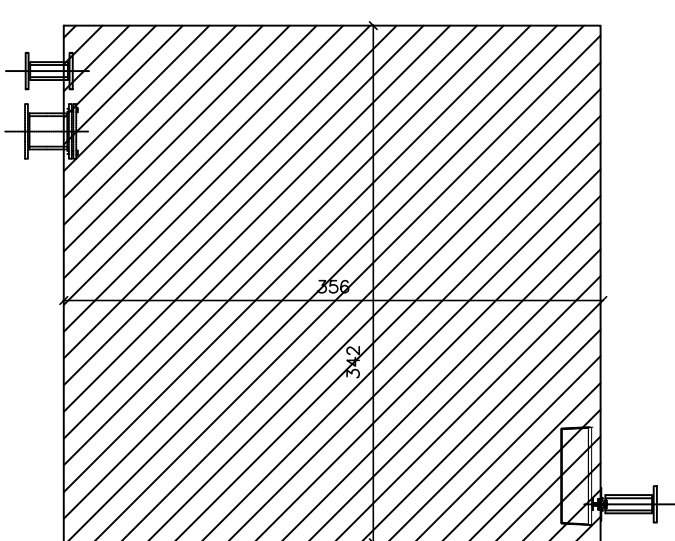
חיתך A-A



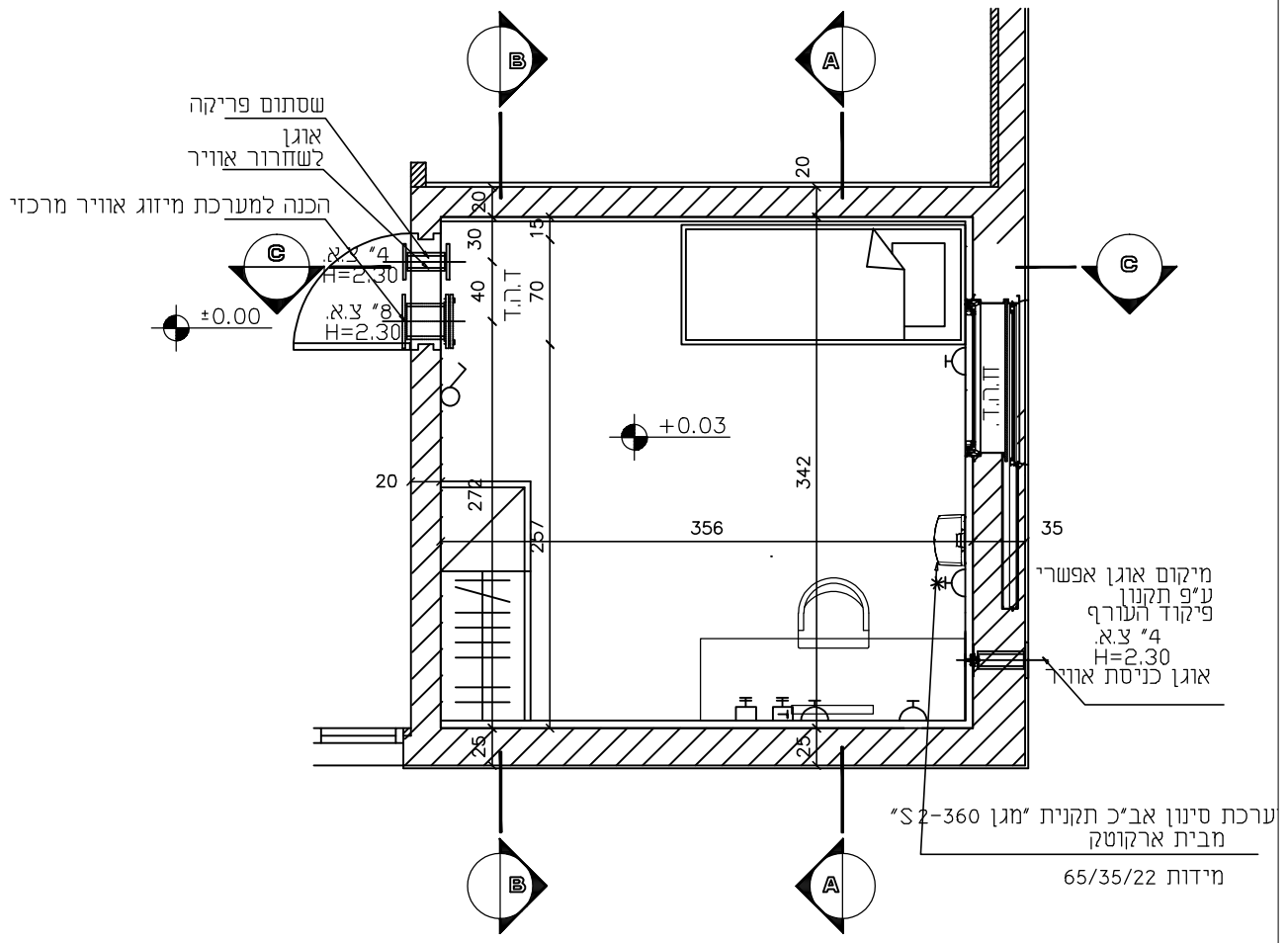
חיתך C-C



חיתך B-B



נפח ממ"ד: $31.65 = 260 \times 356 \times 342$
 מס' החלפות אוויר נדרש: 1
 31.65 מ"ק x 1 החלפות אוויר = 31.65 מ"קש
 הספיקה הנדרשת: 6 אנשים x 6 מ"ק לאדם = 36 מ"קש
 המערכת מספקת 36 מ"קש



תכנית הממ"ד קנ"מ 1:50
 מערכת סינון ליד אוגן כניסת אוויר
 במצב אנכי